

SO NV 41C21EB -

Beskrivelse



Med forbehold om konstruksjonsendringer og tekniske endringer. Kan endres uten varsel

GPA Flowsystem A/S

Regnbueveien 9

NO-1405 Langhus

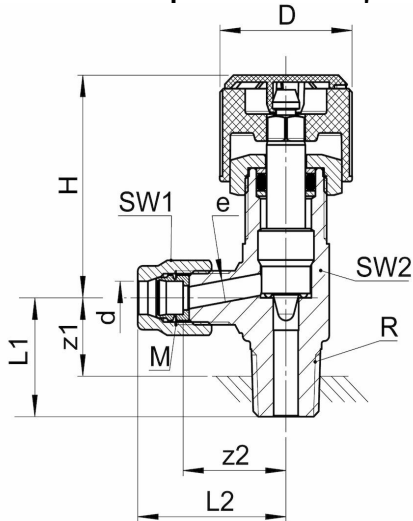
+47 (0)64-85 68 00

info@gpa.no

gpa.no

SO NV 41C21EB -

Teknisk spesifikasjon



Artikkelnr	d	R	bar	M	SW1/SW2	L1/L2	D	H	z1/z2	e
0282100060	4	1/8	50	10 x 1	12/14	19/27,5	26	46	11/20	3.4
0282100082	5	1/8	50	10 x 1	12/14	19/27,5	26	46	11/20	4
0282100100	6	1/8	50	10 x 1	12/14	19/27,5	26	46	11/20	4
0282100110	6	1/4	50	10 x 1	12/14	22/27,5	26	46	14/20	4
0282100160	8	1/8	50	12 x 1	12/14	24/29	26	46	10/21	4
0282100170	8	1/4	50	12 x 1	12/14	22/29	26	46	12,5/21	4.8
0282100270	10	1/4	50	14 x 1	12/14	25,5/34	36	54	17,5/24	6.5
0282100380	12	1/4	50	16 x 1	12/14	25,5/35	36	54	16/24	8.3
0282100390	12	3/8	50	16 x 1	12/14	35,5/36	36	54	15,5/24	8.3
0282100504	14	1/2	50	20 x 1,5	12/14	41/40	36	66	18/27,5	10.2
0282100534	15	1/2	50	20 x 1,5	12/14	41/40	36	66	18/27,5	10.2
0282100135	6.35	1/8	50	10 x 1	12/14	19/27,5	26	46	11/20	4
0282100230	9.52	1/4	50	14 x 1	12/14	25,5/34	36	54	16/24	6.5
0282100434	12.7	1/2	50	20 x 1,5	12/14	31/40	36	66	18/27,5	10.8

Med forbehold om konstruksjonsendringer og tekniske endringer. Kan endres uten varsel

GPA Flowsystem A/S

Regnbueveien 9
NO-1405 Langhus
+47 (0)64-85 68 00
info@gpa.no
gpa.no